

SG ISSUER 7 年期美元計價（可自動提前出場）連結利率每日計息結構型商品（無擔保）

TDCC 商品代號為 037001011800，受託或銷售機構商品代號為 OY76，ISIN 為 XS3011489252

商品中文名稱	SG ISSUER 7 年期美元計價（可自動提前出場）連結利率每日計息結構型商品（無擔保）（下稱「本商品」）
商品英文名稱	SG ISSUER 7 Year USD Autocallable Range Accrual Reference Rate Linked Structured Product (Unsecured)
商品種類	利率連結結構型債券
發行機構註冊地	盧森堡
計價幣別	美元
發行機構之名稱、電話及地址	SG ISSUER 地址：15, avenue Emile Reuter, L-2420 Luxembourg 電話：+35 2 27 85 44 40
總代理人之名稱、電話及地址	法商法國興業銀行股份有限公司台北分行 地址：台北市信義區忠孝東路五段 68 號 38 樓 電話：+886 2 2175 0800
保證機構之名稱及地址	法商法國興業銀行股份有限公司(Societe Generale)（下稱「法興」） 地址：29, boulevard Haussmann, 75009 Paris, France 電話：+33 1 42 14 20 00
受託或銷售機構之名稱、電話及地址	滙豐(台灣)商業銀行股份有限公司（下稱「滙豐(台灣)商業銀行」） 地址：台北市信義區信義路五段 7 號 台北 101 大樓 54 樓 電話：+886 2 6616 6000
受託或銷售機構審查通過之日期	2024 年 09 月 24 日

本商品之投資風險警語：

- 一、本商品風險程度：依據受託或銷售機構內部風險評量系統所評估之結果，將本商品在「商品風險等級 (Product Risk Rating)」中歸類於「2」（商品風險等級 2 代表商品資產市值在正常市況下可能會有小幅度的波動，且可能跌至低於原始投資金額；商品風險等級最低為 1，最高為 5），受託對象為客戶風險屬性為 2(含)以上之專業投資人。
- 二、本商品係複雜的金融商品，必須經過符合資格的人員解說後再進行投資。投資人如果無法充分理解本商品，請勿投資。
- 三、本商品並非存款，投資不受存款保險之保障，最大損失為全部本金及利息。
- 四、本商品雖經受託或銷售機構審查，並不代表證實申請事項或保證該境外結構型商品之價值，且受託或銷售機構不負本商品投資盈虧之責。受託或銷售機構依法不得承諾擔保原計價幣別投資本金或最低收益率。
- 五、本商品持有期間如有保證保本率或保證配息，係由 SG ISSUER（發行機構）或法商法國興業銀行股份有限公司(Societe Generale)（保證機構）保證，而非由受託或銷售機構所保證。SG ISSUER（發行機構）與法商法國興業銀行股份有限公司(Societe Generale)（保證機構）有財務會計準則公報第六號所定之關係人或實質關係人之情事。
- 六、本產品說明書之內容如有虛偽或隱匿之情事者，除商品風險程度、受託或銷售對象、受託機構收取之費用由受託機構另行訂定並由受託機構（即滙豐(台灣)商業銀行股份有限公司）負責外，其餘內容應由 SG ISSUER（發行機構）或法商法國興業銀行股份有限公司台北分行（總代理人）及其負責人依法負責。發行機構提供之中文產品說明書及受託機構編製之銷售文件之內容如有抵觸者，投資人應以發行機構提供之中文產品說明書之內容為準。

- 七、本商品的條款和條件之準據法為英國法。發行機構之註冊地為盧森堡，其債務工具發行計劃是由盧森堡主管機關(CSSF)所核准。儘管在盧森堡的符合資格投資人可以根據發行機構之債務工具發行計劃購買本商品（惟受該債務工具發行計劃之條款和條件限制及適用於有關商品之銷售限制），本商品並未於盧森堡境內進行募集銷售。本商品係依境外結構型商品管理規則規定，為於中華民國境內受託投資。投資人申購前應詳閱本商品中文產品說明書，投資人應自行了解判斷並自負盈虧。
- 八、本商品係依中華民國境外結構型商品管理規則，透過信託銀行、經許可之證券商提供予台灣地區專業投資人。未允許其他方式在中華民國為要約。本商品並非美國之豁免證券。本商品及任何保證（如適用）未曾亦不會根據《一九三三年美國證券法》（US Securities Act of 1933）（及其修訂）（下稱「美國證券法」）或任何其他州或政治轄區之適用證券法註冊。本商品之募集或出售應符合美國證券法項下 S 規定（Regulation S 法規），不得直接或間接於美國境內或向非許可之受讓人¹或以其帳戶或利益募集或出售。投資本商品之各投資人將被視為或被要求，依情形而定，為基本公開說明書中特定之了解、聲明及同意。
- 九、投資人未清楚瞭解本產品中文產品說明書、受託或銷售契約條款及所有銷售文件內容前，請勿於相關文件簽名或蓋章。
- 十、受託或銷售機構應提供專業投資人相關契約審閱期間，除依「境外結構型商品管理規則」第二十二條規定由專業投資人明確表示已充分審閱並簽名或錄音者外，其審閱期間不得低於三日。

投資人應詳閱本產品中文產品說明書之內容，並應注意本商品之風險事項。（請參閱第 21 頁第三章「商品風險揭露」）

本產品說明書刊印日期：2025 年 03 月 06 日

¹非許可之受讓人係指(a)美國證券法項下 Regulation S 法規定義之“美國人”；(b)1936 年美國商品交易法(“CEA”)或商品期貨交易委員會項下規則(經修訂) (“CFTC Rule”) 定義之“美國人”（為免疑慮，本(b)段下之“美國人”係指任何 CFTC Rule 項下第 4.7(a)(1)(iv)條定義之“非美國人士”以外之人士，惟就該條 D 款所提及之因例外條件被視為“非美國人士”（合資格人士）之人士仍應被視為“美國人”）；及(c) 1934 年美國證券交易法第 15G 段的信用風險自留要求的最終規則（經修訂）（「美國風險自留規則」）下定義之“美國人”。

一、商品基本資料

1. **商品名稱：**SG ISSUER 7 年期美元計價（可自動提前出場）連結利率每日計息結構型商品（無擔保）
2. **商品風險程度：**2
3. **保證機構名稱及其長期債務信用評等：**法商法國興業銀行股份有限公司(Societe Generale)，截至本中文產品說明書刊印日期，長期債務信用評等標準普爾 A、穆迪 A1、惠譽 A。為避免疑慮，此為保證機構之長期債務信用評等，並不代表本商品之評等。
4. **商品之發行評等：** 無（本商品為專業投資人商品並已提供保證機構之長期債務信用評等，不需要商品之發行評等）
5. **計價幣別：** 美元
 - (1) 每單位面額： 10,000 美元
 - (2) 發行價格： 每單位面額的 100%
6. **計價貨幣投資本金保本率：**美元 100%。若未發生投資人提前贖回，且未發生提前終止事件，到期返還 100% 原計價幣別投資本金。投資人請注意，於此返還 100% 原計價幣別投資本金的計算並未計入由受託或銷售機構向投資人收取之費用。
7. **原計價幣別投資本金達成 100% 保本之各項條件：**本商品雖然保障本金，惟僅限於持有本商品至到期日，且未發生提前終止事件，始有原計價幣別投資本金保障。投資人若在到期日前贖回本商品，則投資人已投入原計價幣別投資本金可能蒙受損失。
8. **主要給付項目²及其計算方式：**

主要給付項目為配息金額及自動提前出場贖回金額或到期贖回金額：

 - 若不曾發生任何自動提前出場事件，發行機構將在相關配息日(i) (i 從 1 至 28) 依下列計算公式以美元為計價單位給付：
配息金額 = 每單位面額 × 配息率 × 計日基準
配息率 = 6.00% × n/N
計日基準： 30/360 基準

n= 係指於各計息期間內，連結標的利率定價小於或等於執行價的日曆日天數（亦即連結標的利率定價小於或等於 4.30%，當日始以計算 n）。
N： 各計息期間的總日曆日天數。
計息期間： 首次計息期間將自發行日（含當日）起至第一次配息日（不含當日）止。各後續計息期間則為後續兩個配息日之間的期間，即自配息日（含當日）至次一配息日（不含當日）。
計日基準： 30/360 基準。
執行價 = 4.30%
 - 於自動提前出場日(i) (i 從 1 至 27)，發行機構將依下列計算公式以美元為計價單位給付：
自動提前出場贖回金額 = 每單位面額 × 100%
自動提前出場事件： 若連結標的利率於評價日(i) (i 從 1 至 27) 小於或等於自動提前出場價，則視為於該日發生自動提前出場事件。
自動提前出場價： 3.75%
 - 於到期日，發行機構將依下列計算公式以美元為計價單位給付：

² 本商品之一切付款在所有情況下須受到任何相關司法管轄區的任何適用財務或其他法令、規例、指令或協議（「法規」）的規限，且發行機構毋須繳付根據該等法規所施加或徵收之稅項或為該等法規下須作出的任何預扣或扣減給付額外款項或補償。

到期贖回金額：每單位面額 × 100%

9. 連結標的資產／及其相對權重、與投資績效之關連事情：

- (1) 連結標的資產：
連結標的：美元 10 年期擔保隔夜融資固定期限交換利率 (USD SOFR CMS 10Y)
- (2) 權重：不適用。
- (3) 與投資績效之關聯情形：請參考第一章第15項。

10. 連結標的之相關說明或評等資料：

美元 10 年期擔保隔夜融資固定期限交換利率 (USD SOFR CMS 10Y)：係指於紐約時間上午 11 時於彭博「USISSO10 Index」頁面(或其繼承頁面)上發布之美元 10 年期擔保隔夜融資固定期限交換利率定價(惟受限於下述第 12 項(5)評價日之相關規定)。若某日曆日並非連結標的之營業日，該日曆日之定價等同於連結標的前一營業日之利率定價；連結標的於計息期間最後四個營業日之定價均等同於該最後四個營業日前一營業日之利率定價；倘於任何營業日，該利率並無於彭博螢幕 USISSO10 Index 頁面或其繼承頁面顯示，或因任何原因而無法定價，計算代理機構應選擇其他頁面，或以合理的方式真誠估算該利率定價（惟受限於英國法令債券的一般條款及條件中指數事件之相關規定）。

11. 連結標的調整之條件及方法：

連結標的本身並無調整情況，但下述事件將有可能影響該連結標的之定價及／或本商品的整體表現：

若計算代理機構釐定連結標的發生基本公開說明書中定義之「指數事件」，計算代理機構得於相關情形下對本商品條款進行相應調整(包含但不限於對連結標的計算或應付金額等本商品條款作出其他變動或調整)。倘計算代理機構未根據上文進行調整，則計算代理機構可視該事件視為觸發提前終止債券之事件。若出現該類事件，發行機構將終止其在本商品下之義務，並將支付或促使支付以市場價值(Market Value)為基準計算之提前買回金額（定義於第一章第17項）。

為避免疑慮，基本公開說明書中之有關「歐盟指標法規 — 指標」適用於本商品，而「幣值化至到期日」之所有規定均不適用於本商品。

以上所列連結標的調整之條件及方法僅為摘要，請務必參閱基本公開說明書內調整事件一節的詳細說明。

12. 商品年期、發行日、到期日及其他依個別商品性質而定之日期：

- (1) 商品年期：7年期
- (2) 訂價日：2025年03月06日
- (3) 發行日：2025年03月13日
- (4) 到期日：2032年03月13日（惟應遵守營業日調整順延慣例）
- (5) 評價日(i) (i 從1至28)：每個配息日(i) (i 從1至28)前5個營業日，受限於利率相關條款³（如適用）。
- (6) 配息日(i) (i 從1至28)：自發行日後三個月(含)起至到期日(含)之期間每三個月之13日(即每年的03月13日, 06月13日, 09月13日, 12月13日)。
- (7) 自動提前出場日(i) (i 從1至27)：自2025年06月13日起(含)至2031年12月13日(含)之期間每三個月之13日(即每年的03月13日, 06月13日, 09月13日, 12月13日)（惟應遵守營業日調整順延慣例）。
- (8) 營業日：紐約之商業銀行和外匯市場於結算款項並為一般業務營業（包括外匯交易和外匯存款）的日子。其他金融中心：
 - (a) 連結標的：美國政府證券營業日⁴

³ 如果於為營業日的任何評價日，在指定時間，並無可用之相關螢幕顯示頁面，或發生任何指數事件時，計算代理機構得行使根據「英國法例債券的一般條款及條件」第3.2.3.2條或第3.2.3.5條適用於債券的條款以計算該連結標的之利率定價。。

⁴ 美國政府證券營業日係指除週六、週日或美國證券暨金融市場協會（Securities Industry and Financial Markets Association）（或繼任之人）建議其成員之固定收益部門為交易美國政府證券而全天關閉之日外之任一。

營業日調整順延慣例指若任何上述付款之日在該日曆月中並無相應之日或為非營業日，則應順延至下一個營業日，但若該順延後日期恰巧落於次月份內，則該付款日應提前至原本日期的前一個營業日（惟相關應付之配息金額將不受其影響）。

13. 配息資料及其計算公式：

詳情請參閱上述第一章第 8 項「主要給付項目及其計算方式」。

為避免疑慮，若發生自動提前出場事件，於自動提前出場日後發行機構對本商品將無後續義務。

14. 到期贖回計算公式，包含最低保證配息率及參與率：

(1) 到期贖回計算公式：請參考上述第一章第 8 項「主要給付項目及其計算方式」部份。

(2) 到期最低保證配息率：請參考上述第一章第 13 項「配息資料及其計算公式」部份。

(3) 參與率：不適用。

15. 投資收益計算方法，包含本金虧損之機率及以情境分析解說最大可能獲利、損失及其他狀況之平均年化報酬率：

(1) 投資收益計算方法：

詳情請參閱上述第一章第 8 項「主要給付項目及其計算方式」。投資人需負擔之相關費用，請參閱後文第四章第 2 項之說明。

(2) **本金虧損之機率**：若未發生提前終止事件或若持有本商品至到期日贖回，則提供原計價幣別投資本金保本。若投資人於到期前申請提前贖回，其可領回的金額可能低於原計價幣別投資本金（在最壞情形下，領回金額甚至可能為零），或者投資人根本無法進行贖回。另請留意以上第 11 項有關「連結標的調整之條件及方法」之內容。

(3) 以情境分析解說最大可能獲利、損失及其他狀況之平均年化報酬率：

假設：發行機構未發生提前終止事件而提前贖回或終止本商品，並履行本商品的所有義務且投資人並未申請提前贖回。

情境 1（較佳情況）

假設連結標的利率定價於第 1 年至第 7 年均小於執行價且大於自動提前出場價，每一年之配息率為 6.00% p.a.：

發行年期	計息期間	USD SOFR CMS 10Y	n	N	自動提前出場事件	配息計算	配息比率 (名目)
第 1 年	第 1 個 計息期間	4.20%	90	90	沒有發生	= 6.00% x 90/ 360	1.50%
	第 2 個 計息期間	4.20%	90	90	沒有發生	= 6.00% x 90/ 360	1.50%
	第 3 個 計息期間	4.20%	90	90	沒有發生	= 6.00% x 90/ 360	1.50%
	第 4 個 計息期間	4.20%	90	90	沒有發生	= 6.00% x 90/ 360	1.50%
...
第 7 年	第 28 個 計息期間	4.20%	90	90	沒有發生	= 6.00% x 90/ 360	1.50%

此種狀況下，投資人將於每個配息日獲得以 1.50% 計算之配息金額，平均年化報酬率為 6.00%。

情境 2（較佳情況）

假設連結標的利率定價於評價日(4)為 3.70%，小於執行價及自動提前出場價，因而發生自動提前出場事件：

發行年期	計息期間	USD SOFR CMS 10Y	n	N	自動提前出場事件	配息計算	配息比率 (名目)
第 1 年	第 1 個 計息期間	3.90%	90	90	沒有發生	= 6.00% x 90/ 360	1.50%
	第 2 個 計息期間	3.90%	90	90	沒有發生	= 6.00% x 90/ 360	1.50%
	第 3 個 計息期間	3.90%	90	90	沒有發生	= 6.00% x 90/ 360	1.50%
	第 4 個 計息期間	3.70%	90	90	發生	= 6.00% x 90/ 360	1.50%

此種狀況下，投資人將於第 1 年內每配息日獲得以 1.50% 計算之配息金額，平均年化報酬率為 6.00%。

情境 3（一般情況）

假設於商品發行後不曾發生任何自動提前出場事件，第 1 年至第 2 年連結標的利率定價小於執行價，第 3 年至第 7 年連結標的利率定價大於執行價，第 1 年至第 2 年之配息率為 6.00% p.a.，第 3 年至第 7 年之配息率為 0.00% p.a.：

發行年期	計息期間	USD SOFR CMS 10Y	n	N	自動提前出場事件	配息計算	配息比率 (名目)
第 1 年	第 1 個 計息期間	4.20%	90	90	沒有發生	= 6.00% x 90/ 360	1.50%
	第 2 個 計息期間	4.20%	90	90	沒有發生	= 6.00% x 90/ 360	1.50%
	第 3 個 計息期間	4.20%	90	90	沒有發生	= 6.00% x 90/ 360	1.50%
	第 4 個 計息期間	4.20%	90	90	沒有發生	= 6.00% x 90/ 360	1.50%
第 2 年	第 5 個 計息期間	4.20%	90	90	沒有發生	= 6.00% x 90/ 360	1.50%
	第 6 個 計息期間	4.20%	90	90	沒有發生	= 6.00% x 90/ 360	1.50%
	第 7 個 計息期間	4.20%	90	90	沒有發生	= 6.00% x 90/ 360	1.50%
	第 8 個 計息期間	4.20%	90	90	沒有發生	= 6.00% x 90/ 360	1.50%
第 3 年	第 9 個 計息期間	5.00%	0	90	沒有發生	= 6.00% x 0/ 360	0.00%
...
第 7 年

此種狀況下，投資人將於第 1 年至第 2 年每個配息日獲得以 1.50% 計算之配息金額，並於第 3 年至第 7 年內每個配息日不會獲得任何配息金額，平均年化報酬率為 1.7143%。

情境 4（最差情況）

假設連結標的利率定價於評價日(i)(i 從 1 至 28)為 5.00%，均大於執行價且大於自動提前出場價：

發行年期	計息期間	USD SOFR CMS 10Y	n	N	自動提前出場事件	配息計算	配息比率 (名目)
第 1 年	第 1 個 計息期間	5.00%	0	0	沒有發生	= 6.00% x 0/ 360	0.00%
	第 2 個 計息期間	5.00%	0	0	沒有發生	= 6.00% x 0/ 360	0.00%
	第 3 個 計息期間	5.00%	0	0	沒有發生	= 6.00% x 0/ 360	0.00%
	第 4 個 計息期間	5.00%	0	0	沒有發生	= 6.00% x 0/ 360	0.00%
...
第 7 年	第 28 個 計息期間	5.00%	0	0	沒有發生	= 6.00% x 0/ 360	0.00%

此種狀況下，投資人將於第 1 年至第 7 年每個配息日不會獲得任何配息金額，平均年化報酬率為 0.00%。

情境 5：本金全部損失之最差情況

如發行機構及保證機構違約，投資人可能虧損 100%原計價幣別投資本金。

以上情境分析相關之免責聲明

本情境分析之解說係由發行機構及／或其關係企業提供予投資人僅供參考之用，而不應代替投資人作出其獨立判斷。本情境分析之解說中所採用的假設、參數及計算方式僅供參考，並不代表連結標的之真實表現且不涵蓋所有

可能的情況，因此發行機構及／或其關係企業不會保證當中任何所引用的資料、披露的資訊、分析及計算方式準確性、完整性或合理性，亦不對此承擔任何責任。

請注意：情境分析之結果不保證本商品未來績效。

請注意：上述報酬率並未扣除受託或銷售機構所收取之費用，請參閱第四章第 2 項之列表。

16. 境外結構型商品之平均年化報酬率及其風險說明：

- (1) 平均年化報酬率：請參閱上述第一章第 15 項「投資收益計算方法」各種情境下的平均年化報酬率，在未考慮匯率風險因素下，最低平均年化報酬率可能為 0%。
- (2) 風險說明：請參閱以下第三章「商品風險揭露」之說明。
因上述第 15 項中情境分析之狀況僅為少數幾種情境，並不適宜作為平均年化報酬率之代表。若有需要，請諮詢您的獨立財務顧問，並且根據您自己的判斷及專業人士提供的意見，做出您本身的投資及交易決定。

17. 發行機構得提前買回、投資人得提前贖回或本商品提前終止之條件及應注意事項：

(A) 發行機構得提前買回之條件及應注意事項

(a) 發行機構行使其買回權(Issuer's Call) 提前買回：不適用

(b) 發行機構因其他原因而得以提前買回：

倘發生下列事件，縱不屬於商品之性質且不在發行機構之控制之中，發行機構或保證機構（視情況而定）可按其選擇隨時根據適用條款向財務代理及本商品持有人發出通知（該通知為不可撤銷）並根據適用條款按「提前買回金額」買回全部（而非部分）本商品：

為稅務事件而買回：「稅務事件」指發行機構或保證機構業已或即將因於商品發行日當日或其後生效之某稅捐稽徵轄區（即盧森堡或其他任何具有稅務權限的政體內機構或當局）之法律或法令規章有所改變或修訂、或此等法律或法令規章之適用或官方解釋之改變，而致使發行機構或保證機構有責任或將有責任就商品的付款支付額外（現有或未來）之稅項、徵稅、評稅或代表稅捐稽徵轄區或於有關境內實施、徵收、收取、預扣或評定之政府收費給付之義務；且發行機構或保證機構在採取能力範圍內之合理措施仍不能避免該責任；

為特別稅事件而買回：「特別稅事件」指發行機構或保證機構在下一期支付商品本金或利息時，儘管基本公開說明書內承諾支付額外金額，若因稅捐稽徵轄區之規定導致無法全額支付商品持有人當時到期且應付之金額；

為規管原因或不可抗力事件原因而買回：「規管事件」指於債券發行日後，因任何對發行機構或保證機構或涉及發行債券之任何關係企業（下文稱為「關係企業」，而發行機構、法興及關係企業各稱為「相關實體」）具有管轄權之相關機關制定、執行或修改任何適用法律、法規或命令後，(i)任何相關實體為履行其於債券下之義務需支付的稅賦、稅款、法律責任、罰款、開支、費用、成本或規管資本費用或擔保品要求（包括但不限於就發行債券而進行結算或因未就發行債券進行結算而生之擔保品要求）之金額大幅增加（與發生相關事件前之現狀相比）；(ii)相關實體將被要求由任何政府、跨政府、超國家權力機關、機構、部門、部會或局署取得在發行日尚未取得的任何執照、授權、核准、許可、登記、或被要求修改其內部章則以遵守新規定(a)持有、購買、發行、再發行、替換、維持、贖回、交割或（視情況而定）保證債券，(b)購買、持有、贊助或出售該相關實體可能就發行債券而使用之任何資產（或所生之任何利益）或任何其他交易，(c)以履行有關債券或相關實體訂立之任何合約安排之責任，或(d)持有、購買、維持、增加、替換或贖回其於發行機構或任何關係企業之所有或大部分直接和間接資本或贊助發行機構或任何關係企業；或(iii)發行債券對相關實體構成或可能構成重大不利影響；

「不可抗力事件」指相關實體於發行日或之後因發生相關實體毋須負責的事件或國家行為而不可能及無法履行其於本商品下的責任，導致絕對無法延續本商品。

本項前文(A)(b)、後文(B)(a) 及(C)所述事件合稱為「提前終止事件」。

提前買回金額指：

若適用之最終條款內指明以**市場價值(Market Value)**為提前買回金額，其金額由計算代理機構決定，此等金額於本商品提前買回時，應足以代表該等商品的公平市價，並且其所提供投資人之經濟價值（了結因以公平市

價買回本商品而無法避免之成本)應相當於該發行機構對於提前買回日後到期之該商品所負相關款項支付義務。為避免疑慮，就發行機構發生違約事件後本商品市場價值之計算，在判斷商品的公平市價時，不應考慮發行機構或保證機構之信譽。

至於附配息商品，由計算代理機構依本段所述計算之提前買回金額應包含截至(但不含)相關提前買回日之任何應計利息。除了包含於提前買回金額內之相關利息外，發行機構或保證機構對此等買回並無任何其他應計利息或以其他方式所生利息或任何金額之支付義務。計算期不滿一年者，應以計日基準(如適用)為計算依據。

(B) 投資人提前贖回之條件及應注意事項

(a) 投資人因發行機構發生違約事件而提前贖回：

投資人得於下列任一事件(分別稱為**違約事件**)發生並持續存在時，經由受託或銷售機構書面通知發行機構、保證機構(若適用時)及財務代理等，要求宣告本商品應即時到期且應償付提前贖回金額：

- (i) 發行機構因任何理由而未能履行與本商品有關之任何到期應付款義務，且該未付款之違約情況業已持續超過 30 天，除非保證機構於該期限截止前已補救此等違約狀況；而於發行機構之基本公開說明書中之「英國法令債券的一般條款及條件」條件 5 所述情況逾期交付可交付之相關連結標的(如適用)將不構成本文所指之違約事件；或
- (ii) 發行機構未能履行依據基本公開說明書內之其他義務，且若發行機構或保證機構能補救此等違約狀況，但發行機構或保證機構未於受託或銷售機構發送書面通知予發行機構及保證機構(若適用)要求補救此等違約情事起的 60 天內予以補救；或
- (iii) 發行機構於其設立地或總辦事處所在地區開啟或經主管機關、監察機關或任何類似政府官員開啟基本無償還能力、更生或對其法定管轄、或發行機構同意依破產或無償債能力之法律或影響債權人權利之其他類似法律尋求無償債能力或破產判決之法定程序或其他救濟，或發行機構同意由其本身或該主管機構、監察機關或類似政府官員提出之停業或清算聲請，惟債權人開啟之法定程序或提出之聲請未經發行機構同意者，不構成違約事件。
- (iv) 對於經保證之一系列商品，其保證不再具備完全效力，或保證機構已發出會導致該等保證不再具有完全效力之通知，或因任何原因或經由任何方式導致無效，除了因發生法令修改從而構成的規管事件而產生相同的結果。

依此條款之意旨，本商品每一單位之「提前贖回金額」等同於本項前文(A)(b)之「提前買回金額」。但因發行機構已在此時發生違約情事，投資人最終可能只取回低於原計價幣別投資本金的款項。在最差情況下，投資人可損失所有原計價幣別投資本金——另請參考以下「商品風險揭露」的“信用風險”及“發行機構違約風險”部份。

(b) 投資人提前贖回——次級市場交易

關於投資人提前贖回之次級市場交易情況，請參照下述本章第 18 項。

若持有商品至到期日，債券將依到期贖回金額贖回。商品如果在到期日前即出售、贖回或為其他處分本商品，則投資人已投入資金或本金可能蒙受損失。

(C) 計算代理機構釐定與連結標的相關之提前終止情事已發生而提前終止本商品之條件及應注意事項

詳情請參閱第一章第 11 項「連結標的調整之條件及方法」。根據該條款，發行機構將可能提前終止本商品，並盡快向各商品持有人支付以市場價值(Market Value)所計算之提前買回金額以終止該商品。依此條款之意旨，本商品每一單位之「提前買回金額」等同於本項前文(A)(b)之「提前買回金額」。

18. 次級市場名稱及其交易情況：

發行機構或其關係企業將盡合理努力在本商品之存續期間每日提供本商品之次級市場，在正常市場狀況下，本商品每單位價格(包括應付配息)在次級市場之買賣價差為 1%且在次級市場買回本商品之最低規定數量為 5 單位。惟發行機構或其關係企業並不承諾且無義務提供本商品次級市場之流動性、為本商品造市或提供買賣報價，因此投資人可能無法於特定時間或以特定價格賣出本商品。在特殊市場情況如發行機構或其關係企業完全無法進行或非常難進行避險交易時，將無法提供買賣報價或買賣價差可能會顯著變大。本商品的價格可能會亦可能不會受(除其他因素外)法興發行的無擔保非次順位債券當時的資產交換價差所影響。

19. 報價機構、計算代理機構與保管機構名稱：

- (1) 報價機構：法商法國興業銀行股份有限公司(Societe Generale)
- (2) 計算代理機構：法商法國興業銀行股份有限公司(Societe Generale)
- (3) 保管機構：發行機構並未就本商品指派保管機構

20. 發行機構或保證機構無法履行清償責任時之處理方式：

若發行機構之違約事件發生並持續存在時，投資人可依本章第 17 項(B)(a)所述之方式處理。

若發行機構或保證機構（視情況）無法履行與本商品下之清償責任，則投資人得透過受託或銷售機構以無擔保債權人身份向保證機構追償⁵。投資人之請求權順位與保證機構之其他無擔保契約債權同等且次於優先債務，包括但不限於法律規定具有優先地位之債務。

21. 律師依境外結構型商品管理規則第十九條第一項第七款所出具意見書之總結意見，及該律師意見書之取得方式：

本商品僅供專業投資人及 OSU 客戶投資，不適用。

22. 依境外結構型商品管理規則第五條規定之與國外相當之交易條件：本商品僅供專業投資人及 OSU 客戶投資，不適用。

23. 商品準據法：英國法

24. 其他主管機關及台灣金融服務業聯合總會規定應說明事項：截至本產品說明書刊印日，無。

25. 掛牌：無

26. ISIN 代碼：XS3011489252

⁵ 持有由 SG Issuer 發行債券的持有人在獲得此等商品時會被視為已了解且保證，倘 SG Issuer 在應進行支付時出現任何此等商品的本金（及溢價，倘有）、利息、或任何其他相關金額的支付違約（包括但不限於任何最終贖回金額）（此等支付違約，拖欠款項），持有人應對保證機構（而非 SG Issuer）提出任何訴訟、司法程序或其他程序，或進行索償之權力，以要求保證機構執行其根據相關保證應盡的任何義務（包括但不限於任何拖欠款項）；此等了解、保證及棄權不會改變或損害商品持有人根據抵押債券額外（如適用）之條文要求強制執行質押協議之權力。

二、相關機構事業概況

1. 發行機構

- (1) 事業名稱：SG ISSUER
- (2) 設立日期：2006年11月16日
- (3) 營業所在地：15, avenue Emile Reuter, L-2420 Luxembourg
- (4) 負責人姓名：Yves Cacclin
- (5) 業務性質：依據 SG ISSUER 之公司章程，其企業宗旨與目標在於 1)發行連結任何資產類型的債務工具；2)對任何類型的資產作出購買，持有，出售，出借或轉售等；3)從事於發行機構所屬集團內部之金錢貸款，並提供任何形式的擔保；4)亦可以從事就與其企業宗旨與目標相關的任何工業，商業，金融，轉讓或不可轉讓的交易。
- (6) 財務狀況：請參閱下述第(8)項之說明。
- (7) 長期債務信用評等：無
- (8) 經會計師查核簽證財務報告中譯本之查核報告書：詳情請參閱本章所附之 2022 年發行機構年報之會計師查核財務報告。該財務報告中譯本可至 <http://structurednotes.tdcc.com.tw> 取得。
- (9) 已發行未償還之債券（包含但不限於結構型商品）之發行情形：
發行機構已發行未償還之債券及結構型商品之總額（依照國際會計準則計算至 2023 年 12 月 31 日）為 90,614 佰萬歐元。

2. 保證機構

- (1) 事業名稱：法商法國興業銀行股份有限公司(Societe Generale)
- (2) 設立日期：1864年5月4日
- (3) 營業所在地：29, boulevard Haussmann, 75009 Paris, France
- (4) 負責人姓名：Slawomir Krupa
- (5) 業務性質：銀行及相關金融業務
- (6) 財務狀況：請參閱最新之財務報告之中文譯本。該財務報告於 <http://structurednotes.tdcc.com.tw>。
- (7) 長期債務信用評等：標準普爾 A，穆迪 A1，惠譽 A。（此處引用之信評為長期優先無擔保債務評等）
- (8) 保證條件、範圍及保證契約之主要內容：
 - a. 發行機構於每年相關基本公開說明書更新之後所發行的任何商品。
 - b. 在不影響相關發行機構義務的情況下，保證機構將就保證契約（詳情請參見基本公開說明書）負唯一主債務人責任而不僅是擔保人。

3. 總代理人、計算代理機構(Calculation Agent)、受託或銷售機構、保管機構及其他相關機構

- (1) 總代理人：
 - 事業名稱：法商法國興業銀行股份有限公司台北分行
 - 設立日期：1980年8月26日
 - 營業所在地：台北市信義區忠孝東路五段 68 號 38 樓
 - 負責人姓名：劉光卿
- (2) 計算代理機構：
 - 事業名稱：法商法國興業銀行股份有限公司(Societe Generale)。同保證機構，細節請見上述第 2 項。
- (3) 財務代理、交換代理及付款代理：
 - 事業名稱：Societe Generale Luxembourg

- 設立日期：1893 年
- 營業所在地：11, avenue Emile Reuter, 2420 Luxembourg, Luxembourg
- 負責人姓名：Frederic Genet

(4) 受託或銷售機構：

- 事業名稱：滙豐(台灣)商業銀行股份有限公司
- 設立日期：民國 99 年
- 營業所在地：台北市信義區信義路五段 7 號 台北 101 大樓 54 樓
- 負責人姓名：陳志堅

(5) 結算機構：

- 事業名稱：Euroclear Bank S.A./N.V. (「Euroclear」)
- 設立日期：1968 年
- 營業所在地：1 Boulevard du Roi Albert II, B-1210, Brussels, Belgium
- 負責人姓名：Frédéric Hannequart

- 事業名稱：Clearstream Banking SA, Luxembourg (「Clearstream」)
- 設立日期：1969 年
- 營業所在地：42 Avenue JF Kennedy, L-1855 Luxembourg, Luxembourg
- 負責人姓名：Jeffrey Tessler

(6) 保管機構：發行機構並未就本商品指派保管機構。

4. 交易架構說明：以流程圖方式說明本商品發行各階段所涉及之各相關機構及交易安排大要

請見下一頁之圖表說明。

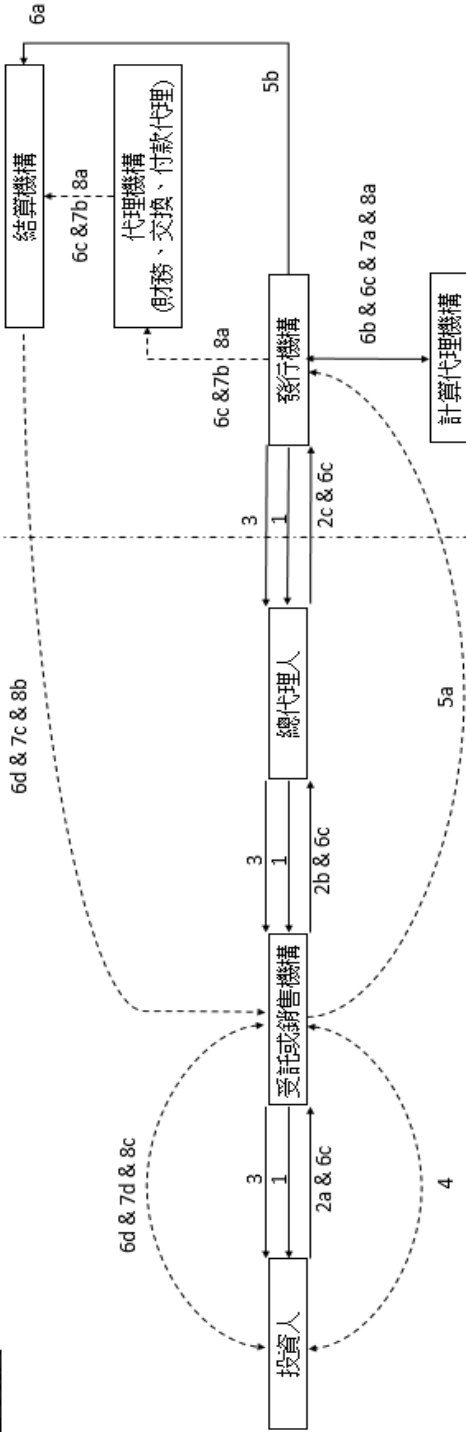
5. 利害關係人揭露：總代理人、發行機構、保證機構、計算代理機構、保管機構相互間有無財務會計準則公報第六號所定之關係人或實質關係人之情事。

SG ISSUER（發行機構）與 Societe Generale（保證機構及計算代理機構）有財務會計準則公報第六號所定之關係人或實質關係人之情事。

總代理人（法商法國興業銀行股份有限公司台北分行）為保證機構及計算代理機構（法商法國興業銀行股份有限公司）之分行。

臺灣境內

境外



本產品說明書刊印日期
 1. 發行機構總代理人編製本產品說明書及其他負責之有關銷售文件，交付予受託或銷售機構轉交投資人。
 *請注意：發行機構有權取消任何發行，詳情請參閱「一般文易事項」的「發行不成立之情形」。

商品結算期間與訂價日
 2a. 投資人向受託或銷售機構申請購本商品。受託或銷售機構通知總代理人有關申請。
 2b. 總代理人通知發行機構有關申請。
 3. 發行機構透過總代理人確定此筆交易，並確定本商品的所有條款，並由受託或銷售機構於訂價日後通知投資人。
 *請注意：每單位面額之實際購買價格可能與發行價格不同。實際購買價格由投資人和受託或銷售機構在申請本商品時同意，並由受託或銷售機構確定及通知投資人此經雙方同意之購買價格。
 4. 受託或銷售機構確認投資人於受託或銷售機構所開設的帳戶內有足夠之申請價金（和任何相關費用與收費）。

本商品發行日
 5a. 受託或銷售機構將於發行日前扣除投資人於受託或銷售機構所開設的帳戶內之申請價金（和任何相關費用和收費）以作交割之用。
 5b. 發行機構將本商品劃撥入受託或銷售機構在結算機構的帳戶，並存放於結算機構或其指派之寄存處。
 6a. 由於本商品保管於結算機構或其指派之寄存處，所有有關本商品之轉移，付款及與發行機構通訊等事宜，投資人需依賴結算機構或指派存放處有關程序得以進行。
 6b. 在本商品存續期間，計算代理機構有特定的決定權利在認為必要時調整本商品條款。
 6c. 投資人於到期日前提前贖回：投資人透過受託或銷售機構申請提前贖回。經總代理人轉送提前贖回指示後，發行機構通知計算代理機構計算提前贖回價格，並透過代理機構與結算機構支付提前贖回金額。
 6d. 結算機構將分發有關款項予有關帳戶持有人（即受託或銷售機構），再由受託或銷售機構把有關收到的款項存入投資人帳戶**。

存續期間
 6a. 由於本商品保管於結算機構或其指派之寄存處，所有有關本商品之轉移，付款及與發行機構通訊等事宜，投資人需依賴結算機構或指派存放處有關程序得以進行。
 6b. 在本商品存續期間，計算代理機構有特定的決定權利在認為必要時調整本商品條款。
 6c. 投資人於到期日前提前贖回：投資人透過受託或銷售機構申請提前贖回。經總代理人轉送提前贖回指示後，發行機構通知計算代理機構計算提前贖回價格，並透過代理機構與結算機構支付提前贖回金額。
 6d. 結算機構將分發有關款項予有關帳戶持有人（即受託或銷售機構），再由受託或銷售機構把有關收到的款項存入投資人帳戶**。

配息(如適用)
 7a. 計算代理機構將觀察是否有配息。
 7b. 如有配息，發行機構把有關款項交付予代理機構。代理機構將代表發行機構負責向結算機構帳戶持有人支付。
 7c. 結算機構將分發有關款項予有關帳戶持有人（即受託或銷售機構）。
 *請注意：投資者需依賴受託或銷售機構以獲得該等款項。
 7d. 受託或銷售機構把有關收到的款項存入投資人帳戶**。

到期日自動提前出場(如適用)
 8a. 本商品於到期日自動提前出場(如適用)/發行機構提前買回(如適用)之詳細給付計算請見「商品基本資料」的“主要給付項目及其計算方式”。計算代理機構將計算相關贖回金額並通知發行機構。發行機構將代表發行付予代理機構。代理機構將代表發行機構支付予結算機構帳戶持有人。
 8b. 結算機構將按其紀錄分發有關款項予有關帳戶持有人（即受託或銷售機構）。
 *請注意：投資者需依賴受託或銷售機構以獲得該等款項。
 8c. 受託或銷售機構把有關收到的款項存入投資人帳戶**。

** 投資人請注意，若發行機構無法履行支付本商品配息或贖回金額的給付責任，則投資人可能損失部分或全部置在配息及投資金額，詳情請參閱「商品風險揭露」的“信用風險”部分。此外，投資人可能在提前贖回或到期日後取得此配息或贖回金額(如適用)，詳情請參閱「商品風險揭露」的“交割風險”部分。

獨立核數師報告

SG Issuer

(地址為 15, Avenue Emile Reuter

L-2420 Luxembourg)

之唯一股東台鑒

財務報表查核報告

意見

本會計師(以下簡稱「我們」)已查核 SG Issuer S.A. (「貴公司」)的財務報表，當中包括於二零二三年十二月三十一日的財務狀況表，以及截至該日止年度的損益及其他全面收益表、權益變動表及現金流量表，以及財務報表附註(包括主要會計政策摘要)。

我們認為，隨附財務報表已遵循歐洲聯盟所採納的國際財務報告準則(「國際財務報告準則」)真實及公平地表達 貴公司於二零二三年十二月三十一日的財務狀況以及其截至該日止年度的財務表現及現金流量。

意見的基礎

我們根據歐盟規例第 537/2014 號、日期為二零一六年七月二十三日有關查核專業之法例(「二零一六年七月二十三日法例」)及「Commission de Surveillance du Secteur Financier」(「CSSF」)在盧森堡採用之國際查核準則(「國際查核準則」)進行查核。我們於歐盟規例第 537/2014 號、二零一六年七月二十三日法例及 CSSF 在盧森堡採用之國際查核準則項下的責任於本報告「法定會計師查核財務報表之責任」一節詳述。根據國際專業會計師道德守則，包括 CSSF 在盧森堡採用之國際會計師道德標準委員會頒佈的國際獨立守則(「IESBA 守則」)以及與我們查核財務報表相關之道德要求，我們亦獨立於 貴公司，並已遵循該等道德要求規定的其他道德責任。我們相信，我們已獲取之查核證據能為我們的意見提供充分和適當之依據。

關鍵查核事項

關鍵查核事項指根據我們的專業判斷，我們認為對查核本期財務報表而言最為重要的事項。該等事項於我們查核整體財務報表及出具意見時進行處理，我們不會對該等事項提供單獨意見。

對沖已發行金融工具

說明

貴公司的活動包括由投資者認購的發行票據及認股證。該等金融工具以透過與 Société Générale S.A. 進行複製 貴公司發行的金融工具的鏡像交易作全面對沖(參見附註4)。

經考慮 貴公司發行的金融工具對沖不足可能導致出現財務風險，我們認為對沖已發行金融工具為關鍵查核事項。

查核過程中如何處理有關事項

我們已測試 貴公司就發行金融工具及完成與 Société Générale S.A. 進行的鏡像交易所實施的關鍵監控，以及為確保有效對沖而對金融工具庫存實施的關鍵監控。

我們已核證 貴公司與 Société Générale S.A. 之間的公司間對賬程序，以及截至二零二三年十二月三十一日已進行的公司間對賬。

就 貴公司於二零二三年十二月三十一日發行的金融工具樣本而言，我們核證 貴公司已與 Société Générale S.A. 就鏡像金融工具訂約。

此外，我們已查詢有關於年內存在的經營失誤及(如適用)相關財務影響。

其他資料

執行委員會須就其他資料負責。其他資料包括執行委員會報告及公司治理聲明所載資料，惟不包括財務報表及會計師查核報告。

我們對財務報表之意見並不涵蓋其他資料，我們亦不會就此發表任何形式的保證結論。

就有關我們對財務報表之查核，我們之責任為閱覽其他資料，在此過程中，考慮其他資料是否與財務報表或我們於查核過程中所了解的情況存在重大抵觸或者似乎存在重大誤述。若我們基於已進行的工作總結得出該等其他資料出現重大誤述，我們須報告該事實。就此，我們並無任何報告。

執行委員會就財務報表須承擔的責任

執行委員會負責根據歐洲聯盟採納的國際財務報告準則編製並公允呈列財務報表，並對其認為為使財務報表的編製不存在由於欺詐或錯誤而導致的重大錯誤陳述所需的內部控制負責。

執行委員會亦負責呈列已遵照有關歐洲單一電子格式的授權規例第2019/815號(經修訂)所載規定(「歐洲單一電子格式規例」)之財務報表。

於編製財務報表時，執行委員會負責評估 貴公司持續經營的能力，並在適用情況下披露與持續經營有關的事項，以及使用持續經營為會計基礎，除非執行委員會有意將 貴公司清盤或停止經營，或別無其他實際的替代方案。

法定會計師就查核財務報表承擔的責任

查核的目標，是對財務報表整體是否不存在由於欺詐或錯誤而導致的重大錯誤陳述取得合理保證，並出具包括我們意見的會計師報告。合理保證是高水平的保證，但不能保證按照歐盟規例第537/2014號、二零一六年七月二十三日法例及CSSF在盧森堡採用之國際查核準則進行的查核，在某一重大錯誤陳述存在時總能發現。錯誤陳述可以由欺詐或錯誤引起，如果合理預期錯誤陳述單獨或滙總起來可能影響財務報表使用者依賴財務報表所作出的經濟決定，則有關的錯誤陳述可被視作重大。

在根據歐盟規例第537/2014號、二零一六年七月二十三日法例及CSSF在盧森堡採用之國際查核準則進行查核的過程中，我們運用了專業判斷，保持了專業懷疑態度。我們亦：

- 識別和評估由於欺詐或錯誤而導致財務報表存在重大錯誤陳述的風險，設計及執行查核程序以應對這些風險，以及獲取充分和適當的查核憑證，作為我們意見的基礎。由於欺詐可能涉及串謀、偽造、蓄意遺漏、虛假陳述，或凌駕於內部控制之上，因此未能發現因欺詐而導致的重大錯誤陳述的風險高於未能發現因錯誤而導致的重大錯誤陳述的風險。
- 了解與查核相關的內部控制，以設計適當的查核程序，但目的並非對 貴公司內部控制的有效性發表意見。
- 評價執行委員會所採用會計政策的恰當性及作出會計估計和相關披露的合理性。
- 對執行委員會採用持續經營會計基礎的恰當性作出結論，並根據所獲取的查核憑證，確定是否存在與事項或情況有關的重大不確定性，從而可能導致對持續經營能力產生重大疑慮。如果我們認為存在重大不確定性，則有必要在會計師報告中提請使用者注意財務報表中的相關披露，或假若有關的披露不足，則我們應當發表非無保留意見。我們的結論是基於法定會計師報告日止所取得的查核憑證。然而，未來事項或情況可能導致 貴公司無法持續經營。

- 評價財務報表的整體列報方式、結構和內容(包括披露)，以及財務報表是否公允反映交易和事項。
- 評估該等財務報表是否已在所有重大方面均遵照歐洲單一電子格式規例規定所編製。

我們就(其中包括)預定查核範圍、時間安排、重大查核發現(包括我們在查核過程中識別出內部控制的任何重大缺陷)與治理層進行溝通。

我們亦向治理層提交聲明，說明我們已符合有關獨立性的相關道德要求，並與他們溝通有可能合理地被認為會影響我們獨立性的所有關係和其他事項，以及(如適用)相關的防範措施。

從與治理層溝通的事項中，我們確定哪些事項對本期財務報表的查核最為重要，因而構成關鍵查核事項。除非法例或規則不允許公開披露這些事項，否則我們會在報告中描述這些事項。

其他法定和規定要求之報告

我們已於二零二三年四月二十八日舉行的股東大會上獲委任為法定會計師，連續委聘(包括過往續任及重新委任)年期為七年。

執行委員會報告及公司治理聲明內容與財務報表一致，並已根據適用法例規定編製。

執行委員會須就載於執行委員會報告的公司治理聲明承擔責任。根據日期為二零零二年十二月十九日有關商業及公司登記以及會計記錄與年度承擔賬目之法例(經修訂)第68條第(1)段c)及d)項規定披露的資料內容與財務報表一致，並已根據適用法例規定編製。

我們已查核 貴公司截至二零二三年十二月三十一日財務報表遵守適用於財務報表的ESEF規則所載相關法定要求的合規情況。就 貴公司而言，其乃與以下規定有關：

- 財務報表以有效xHTML格式編製；

我們認為， 貴公司截至二零二三年十二月三十一日財務報表(名為「SG Issuer S.A. financial statements 12312023 ESEF」)在所有重大方面已遵循ESEF規則所載規定編製。

我們確認，並無提供歐盟規則第537/2014號所述的禁止進行非查核服務，而我們於查核過程中仍然為獨立於 貴公司的獨立人士。

Ernst & Young
Société anonyme
Cabinet de révision agréé

Dorian Rigaud

盧森堡，二零二四年四月二十六日

三、商品風險揭露

以下所列風險因素僅強調本文件內所敘本商品的部分風險，請務必參閱基本公開說明書內風險因素一節的詳細說明。

1. 基本風險資訊：

- (1) **最低收益風險(Minimum Return risk)**：本商品於最差之情況下，投資人將損失所有本金及利息。商品的總報酬率也會因投資人於申購、轉讓或贖回時支付受託或銷售機構的手續費用，以及任何開立和維持證券或投資帳戶所需費用而降低。
- (2) **投資人提前贖回風險(Investor's Early Redemption Risk)**：若持有本商品至到期日，未發生提前終止事件，本商品將依到期贖回金額贖回。在到期前，本商品價值可能受各種市場因素影響，如相關資產、利率、價格波動性及到期前之存續期間。本商品到期前如申請提前贖回，將導致投資人可領回金額低於原計價幣別投資本金（在最壞情況下，領回金額甚至可能為零），或者根本無法進行贖回。
- (3) **利率風險(Interest Rate Risk)**：本商品存在利率風險。利率變動將影響投資人的利息回報及本商品的價值。本商品自正式交割發行後，其存續期間之市場價格(mark to market)將受計價幣別利率變動所影響；當該計價幣別利率調升時，本商品之市場價格有可能下降，並有可能低於商品面額而損及原始投資金額；當該計價幣別利率調降時，本商品之市場價格有可能上漲，並有可能高於商品面額而獲得額外收益。而市場利率通常會突然變動並且難以預測。
- (4) **流動性風險(Liquidity Risk)**：本商品包含重大相關的流動性風險。若干特殊市況可能對本商品的流動性產生負面影響，投資人可能無法輕易出售本商品，或可能不得不以嚴重影響回報的價格水平出售，意味著投資人因而可能損失部分或全部投資本金。
- (5) **信用風險(Credit Risk)**：投資人承受有關發行機構的信用風險，並最終承受法商法國興業銀行股份有限公司的信用風險（根據保證書之條款及條件（可應要求在保證機構之辦公室查閱）作為發行機構就本商品下之義務之保證機構）。因此，保證機構無力償債可能導致損失部分或全部投資額。本商品的市值或因保證機構的信用程度而大幅低於其面值。一經投資本商品，即表示投資人明白，倘發行機構就本商品項下任何應付款項出現付款違約事件，投資人對發行機構並無任何追索權，只有對保證機構享有追索權(Recourse limited to the Guarantor)，即概無投資人有權對本商品發行機構提出任何訴訟或另行主張索償，藉以強制執行本商品項下相關付款。然而，此並不損害投資人於保證機構的保證書項下的權利。
- (6) **匯兌風險(Exchange Rate Risk)**：若投資人於投資之初係以新臺幣資金或非本商品計價幣別之外幣資金承作本商品，或標的資產及／或（如屬指數或籃子資產）其組成部分之報價幣別或顯示幣別有別於本商品之計價幣別且本商品未包含匯兌保證，則投資價值可能因有關貨幣波動而增加或減少。
- (7) **事件風險(Event Risk)**：如遇發行機構或保證機構發生重大事件，有可能導致保證機構的評等下降(rating downgrades)、違約或本商品價格下跌。
- (8) **國家風險(Country Risk)**：本商品之發行機構或保證機構之註冊國或本商品連結標的之所在國如發生戰亂等不可抗力事件將導致投資人損失。
- (9) **交割風險(Settlement Risk)**：購買債券後，投資人承擔有關發行機構無法於發行日或前後發行或交割債券，或對手方無法於交割日或前後交割債券的一切交割風險。

除非：

- (a)倘發行機構無法交割債券，受託或銷售機構將退還投資人已付投資本金至投資人於受託或銷售機構的帳戶，而不會負責向投資人支付任何利息或額外付款；
- (b)投資人務請注意，在下單購買或以其他方法認購債券後，投資本金（以及任何訂明的適用費用及收費）可能會於投資人帳戶中扣除，而扣帳日可能早於適用交易日。一經同意投資債券，即表示投資人明白，受託或銷售機構或其任何關係企業或附屬公司將不會另行就該等從投資人帳戶的授權借記負責向投資人支付任何利息或補償；及

(c)就任何提早贖回或於到期日贖回而言，投資人的累計資金將僅於受託或銷售機構從發行機構實際接收並處理已結算資金後方會記入投資人帳戶。此程序可能導致向投資人付款日遲於任何指定贖回日。

- (10) **發行機構違約風險(Event of Default Risk)**：若發行機構發生違約事件，投資人雖得經由受託或銷售機構依有關程序要求宣告本商品立即到期應付並透過受託或銷售機構以無擔保債權人身份向保證機構追償，投資人之請求權順位與保證機構之其他無擔保契約債權同等且次於優先債務，包括但不限於法律規定具有優先地位之債務，但在這種情況下，投資人最終可能只能取回低於原計價幣別投資本金的款項。在最差情況下，投資人會損失所有原計價幣別投資本金。
- (11) **潛在稅務、規管事件、不可抗力事件或其他適用於本商品之提前贖回風險(Early Redemption Risk due to Potential Tax, Regulatory, Force Majeure and/or other applicable events)**：若發生因中文產品說明書第一章第 17 項(A)(b)所述之稅務事件、規管事件、特別稅事件、不可抗力事件等，發行機構或保證機構（視情況）可提前買回本商品。投資人將無法獲得本商品任何其他給付。且所給付投資人之提前買回金額可能顯著低於本商品之面額或在最壞的情況下領回金額甚至可能為零。
- (12) **法律、稅務及規管變更風險 (Legal, tax and regulatory changes)**：法律，稅務和法規的變動可能對本商品、連結標的或相關衍生性商品的價值和收益產生不利影響。相關實體之監管環境的變化亦會對其產生不利影響。監管機構、自律監管組織和交易所所有權於市場緊急情況下採取特殊行動。證券及衍生品商品交易之監管受政府及司法行動之調整。若發生有關連結標的或相關衍生品之重大法規變更，包括衍生品之清算和保證金要求，可能會對本商品之價值產生不利影響。
- (13) **指標風險(Benchmarks)**：投資人如投資於浮動利率債券及／或與視為指標之若干標的掛鉤之債券，將面臨下列風險：1) 該相關指標可能因編製方法或其他方面發生變動而影響其價值；或 2)(i) 該相關指標可能不符合適用法律和法規（例如二零一六年六月八日歐洲議會及理事會第 2016/1011 號規例（指標規例））；(ii) 該相關指標可能被終止發佈（於二零二一年十二月後可能終止發佈 LIBOR 或規劃終止 EONIA）；或(iii)當任何相關指標的主管或管理人聲明該相關指標不再具代表性時，該相關指標即可能被另一指標所取代，則可能對債券的價值及回報造成重大不利影響。
- (14) **根據美國國內稅收法第 871 (m) 節可能之扣繳 (Possible withholdings due to Section 871(m) of the U.S. Internal Revenue Code of 1986)**：根據一九八六年美國國內稅收法第 871(m)條（第 871(m)條規例）頒布的美國財政部規例，一般情況下，對若干與美國股票或包含美國股票在內的指數連結的金融工具（美國標的股票）向非美籍持有人（「非美籍持有人」）支付或視為支付(依據第 871(m)條規例相關定義)的股息等值徵收 30%的預扣稅。具體來說，第 871(m)條規例一般適用於「指定債券」，即指於二零一七年一月一日或之後發行，並由發行機構根據適用的第 871(m)條規例規定的測試於釐定該等債券的預期 delta 值之日所釐定為在很大程度上複製一個或以上美國標的股票的經濟表現的債券（就通知而言，該等債券被視為「delta-one」工具）。任何與經發行機構釐定為不屬於指定債券的美國標的股票連結的債券，將毋須根據第 871(m)條規例規定繳納預扣稅。倘若指定債券連結的一個或多個美國標的股票預計在指定債券存續期間支付股息，一般情況下，即使該指定債券沒有提供專門連結該股息的付款，仍須預扣針對該股息的預扣稅。

在扣除此稅項時，發行機構將定期對符合美國規定的付款（或被視為付款的金額）應用 30%的一般稅率，而不考慮任何適用的條約稅率。因此，在該等情況下，投資人的個人稅務情況將不會被考慮。

適用最終條款將註明債券是否為指定債券，還是預計無派息證券。如屬指定債券而非預計無派息證券，則適用最終條款將註明發行機構或其預繳代理人會否根據第 871(m)條規例按預扣稅率預扣稅項。如屬預計無派息證券，則適用最終條款將註明預扣稅率為零。

投資人應注意，發行機構的決定對債券的所有非美籍持有人均具有約束力，惟對美國國家稅務局並不具有約束力，因此，美國國家稅務局可能不同意發行機構的決定。

第 871(m)條規例的規則要求對包括美國標的股票的工具有進行複雜計算，而該等規則應用於債券的特定發行方面存在不確定性。因此，即使發行機構最初假定規則將不適用，惟美國國家稅務局可能認為須予應用。在這種情況下，債券持有人或須承擔事後被徵收預扣稅的風險。

由於發行機構或預繳代理人均毋須還原就指定債券扣除的任何金額，因此，債券持有人在這種情況下所收取的款項會較並未有徵收預扣稅時所收取的款額為少。

投資人對有關第 871(m)條規例可能適用於其債券投資的詳情，應諮詢其稅務顧問。

(15) 歐洲內部財務重整/自救指令(Bail-in)：銀行復甦與解散指令(The Bank Recovery and Resolution Directive, “BRRD”)為歐盟地區的“解散處置機構”提供了應對面臨倒閉的歐洲金融機構的一套完整的內部財務重整/自救體系。如果發行機構及/或保證機構（如適用）基於內部財務重整/自救的衡量標準下仍面臨解散，投資人之賠償可能為零，或轉成股份形式或投資期限會被延長。該等情況下，不論本商品有無任何到期返還本金之機制，投資人都將可能會損失投資本金。

2. 個別商品風險資訊：

(1) 發行機構行使其提前買回權風險(Call Risk)：不適用。

(2) 再投資風險(Reinvestment Risk)：債券若被提前贖回、買回或終止，所得款項只能在現行市場條件下重新進行投資，其收益率可能與該債券明顯不同。

(3) 市場風險(Market Risk)：本商品或隨時受限於重大價格變動，在若干情況下可能導致損失全部投資本金。若干商品可能包含嵌入式槓桿工具，擴大連結標的之價值變動（往上或往下），在最差情況下可能導致損失部分或全部投資本金。若干按市值計價商品的波動可能令投資人需要於到期前作出全額或部分準備，或完全轉售本商品或轉售部分本商品，從而令投資人符合其合約或監管責任。因此，投資人在不利市況下可能需要清算該等商品，可能導致損失部分或全部投資本金。倘商品包含槓桿工具，此風險將會更高。

(4) 通貨膨脹風險(Inflation Risk)：通貨膨脹將導致商品的實質收益率下降。

(5) 本金轉換風險(Convertible Risk)：無。

(6) 閉鎖期風險(Lock-up Period Risk)：無。

(7) 利益衝突風險 (Conflicts of Interest Risk)：本商品價值可能與標的金融工具或其他資產類型（「標的資產」）的現貨價或固定價格掛鉤。法興及其關係企業隨時可能為自身利益或代與投資人利益相若或相反的客戶買賣標的資產，或就標的資產以（不限於）衍生工具交易對手、避險方、發行機構、造市者、經紀、結構人、顧問、分銷代理、配售代理、保證機構、資產管理人、保管人或計算代理機構身份行事，可能影響標的資產表現、流動性或市值。因此，法國興業集團不同部門間在為本身利益或代客戶或為投資人利益就標的資產行事時可能出現潛在利益衝突。然而，利益衝突乃按法興的利益衝突政策識別、防範及管理。

(8) 影響連結標的或避險交易的事件之風險(Events affecting the underlying instrument(s) or hedging transactions)：為考量若干影響本商品標的工具或避險交易的事件的後果，本商品相關文件中載明(a)連結標的調整或替代機制，(b)從任何應付金額中扣除增加之避險成本，及(c)發行機構提早贖回本商品。任何一項該等措施可能導致本商品出現損失，不論本商品有無任何到期返還本金之機制。在最差的狀況下，投資人將損失所有本金及利息。若無明顯的或證實的錯誤，該計算、取代、調整連結標的或提前終止本商品的決定將對發行機構、保證機構、總代理人和投資人具有拘束力。

3. 信用連結：不適用。

4. 依境外結構型商品管理規則第二十三條第一項：

4.1 該境外結構型商品因利率、匯率、有價證券市價或其他指標之變動，有直接導致本金損失或超過當初本金損失之虞者：

投資本商品並持有本商品至到期日則並無因利率、有價證券市價、連結標的或其他指標之變動而有直接導致本金損失之虞者。然而，本商品係以本商品之計價幣別計價，當投資人以新臺幣或其他貨幣轉

換成本商品之計價幣別進行投資時，投資人所收的本金加利息轉換回新臺幣或其他幣別亦可能產生匯兌風險。投資人另請注意以上「基本風險資訊」以及「個別商品風險資訊」。

- 4.2 該境外結構型商品因發行機構或他人之業務或財產狀況之變化，有直接導致本金損失或超過當初本金損失之虞者：

投資人最終需承受保證機構信用風險。保證機構的經營或財務狀況若有變化，可能致使保證機構無法履行契約義務，也可能直接導致本金損失。

- 4.3 該境外結構型商品因其他經金融監督管理委員會規定足以影響投資人判斷之重要事項，有直接導致本金損失或超過當初本金損失之虞者：

無其他規定重要事項。

5. 本商品之投資風險警語：

- 一、本商品風險程度：依據受託或銷售機構內部風險評量系統所評估之結果，將本商品在「商品風險等級 (Product Risk Rating)」中歸類於「2」(商品風險等級 2 代表商品資產市值在正常市況下可能會有小幅度的波動，且可能跌至低於原始投資金額；商品風險等級最低為 1，最高為 5)，受託對象為客戶風險屬性為 2(含)以上之專業投資人。
- 二、本商品係複雜的金融商品，必須經過符合資格的人員解說後再進行投資。投資人如果無法充分理解本商品，請勿投資。
- 三、本商品並非存款，投資不受存款保險之保障，最大損失為全部本金及利息。
- 四、本商品雖經受託或銷售機構審查，並不代表證實申請事項或保證該境外結構型商品之價值，且受託或銷售機構不負本商品投資盈虧之責。受託或銷售機構依法不得承諾擔保原計價幣別投資本金或最低收益率。
- 五、本商品持有期間如有保證保本率或保證配息，係由 SG ISSUER (發行機構) 或法商法國興業銀行股份有限公司(Societe Generale) (保證機構) 保證，而非由受託或銷售機構所保證。SG ISSUER (發行機構) 與法商法國興業銀行股份有限公司(Societe Generale) (保證機構) 有財務會計準則公報第六號所定之關係人或實質關係人之情事。
- 六、本產品說明書之內容如有虛偽或隱匿之情事者，除商品風險程度、受託或銷售對象、受託機構收取之費用由受託機構另行訂定並由受託機構 (即滙豐(台灣)商業銀行股份有限公司) 負責外，其餘內容應由 SG ISSUER (發行機構) 或法商法國興業銀行股份有限公司台北分行 (總代理人) 及其負責人依法負責。發行機構提供之中文產品說明書及受託機構編製之銷售文件之內容如有抵觸者，投資人應以發行機構提供之中文產品說明書之內容為準。
- 七、本商品的條款和條件之準據法為英國法。發行機構之註冊地為盧森堡，其債務工具發行計劃是由盧森堡主管機關(CSSF)所核准。儘管在盧森堡的符合資格投資人可以根據發行機構之債務工具發行計劃購買本商品 (惟受該債務工具發行計劃之條款和條件限制及適用於有關商品之銷售限制)，本商品並未於盧森堡境內進行募集銷售。本商品係依境外結構型商品管理規則規定，於中華民國境內受託投資或受託買賣。投資人申購前應詳閱產品說明書，投資人應自行了解判斷並自負盈虧。
- 八、本商品係依中華民國境外結構型商品管理規則，透過信託銀行、經許可之證券商提供予台灣地區專業投資人。未允許其他在中華民國之要約。本商品並非美國之豁免證券。本商品及任何保證 (如適用) 未曾亦不會根據《一九三三年美國證券法》(US Securities Act of 1933) (及其修訂) (下稱「美國證券法」) 或任何其他州或政治轄

區之適用證券法註冊。本商品之募集或出售應符合美國證券法項下 S 規定（**Regulation S** 法規），不得直接或間接於美國境內或向非許可之受讓人或以其帳戶或利益募集或出售。投資本商品之各投資人將被視為或被要求，依情形而定，為基本公開說明書中特定之了解、聲明及同意。

九、投資人未清楚瞭解本產品中文產品說明書、受託或銷售契約條款及所有銷售文件內容前，請勿於相關文件簽名或蓋章。

十、受託或銷售機構應提供專業投資人相關契約審閱期間，除依「境外結構型商品管理規則」第二十二條規定由專業投資人明確表示已充分審閱並簽名或錄音者外，其審閱期間不得低於三日。

6. 金融總會規定應行揭露事項：

截至本產品說明書刊印日，無。

7. 其他為保護公益及投資人之必要應揭露事項：

截至本產品說明書刊印日，無。

四、一般交易事項

1. 商品開始受理申購、開始受理贖回日期及後續受理贖回日期，每營業日受理申購、贖回申請截止時間：

- 商品開始受理申購日期：2025年03月06日起
- 開始受理贖回日期：發行日後第一個營業日
- 後續受理贖回日期：自開始受理贖回日至到期日之前五個營業日，受託或銷售機構之請求被接受後，始得受理贖回之申請與相關事宜。（營業日需同時為台北、香港、紐約及 T2營業日）
- 每營業日受理申購、贖回申請截止時間：台北下午時間三點三十分整。

2. 投資人應負擔的各項費用及金額或計算基準之表列：

與本商品相關之費用：除受託或銷售機構服務費外，發行機構並無其他與本商品有關的費用。

費用	費用/金額	收取時點	收取方式/收取機構
受託或銷售機構服務費用	申購價金的0%~4%	本商品發行日	由受託機構從投資人所交付之申購價金中扣除，於左列費率範圍內投資人同意列為受託或銷售機構之報酬。受託機構將於收取此申購通路服務費後告知投資人有關申購通路服務費率及其確實收取之金額。
管理費用(包括投資人給付之信託管理費或管銷費用等)	無	不適用	不適用
投資人提前贖回通路服務費(如投資人提前到期本商品)	無	不適用	不適用

附註：通路服務費係由投資人負擔，投資人同意其列為受託或銷售機構之報酬。投資人請注意，發行機構或總代理人支付受託或銷售機構之通路服務費將自商品淨值扣除，且反映於商品淨值（例如：假設通路服務費總計為 1.00%，所有條件不變下並反應折現率因素，本商品期初淨值將由 100% 下降至 99%）。通路服務費之支付並不影響投資本金保本率（如有），受託或銷售機構收取之所有其他費用包括管理費用將不會影響本商品之淨值。

3. 商品交易架構：

本商品由發行機構發行、Societe Generale 保證。保證機構於台灣之分公司為發行機構之總代理人。投資人透過受託或銷售機構投資本商品。

參閱上述第二章「相關機構事業概況」其下第 4 項「交易架構說明」之圖表。

4. 最低申購金額及最低加購金額：

最低申購金額：50,000 美元

最低加購金額：10,000 美元

5. 申購金額之計算：每單位面額×申購單位數×100%

6. 申購手續及資金給付方式：投資人應向受託或銷售機構申請申購本商品。申購金額支付方式應遵守受託或銷售機構之相關帳戶規定。受託或銷售機構將於交割日（即發行日）前把總申購金額支付給發行機構。

- (1) 申購手續：投資人就相關契約為審閱（不得少於三日）、提出申購要求、配合錄音紀錄交易過程並簽署受託或銷售機構所要求之書面指示書，以完成申購手續。
- (2) 資金給付方式：透過受託或銷售機構特定金錢信託平台，受託或銷售機構於發行日扣除投資人於受託或銷售機構所開設的帳戶內有關申購本商品之申購價金（和任何本章第二項提及在申購時需付之相關費用）。

7. 發行不成立之情形：

發行機構有權取消本商品之發行，包括但不限於以下情況：

- (1) 本商品總申購金額低於 500,000 美元、不利之市場情況、發行機構無法進行避險或發行機構之重大不利情況；
- (2) 重大的市場事件（如 911 事件）或變動造成商業考慮上的改變，或基於法規、規則或主管機關的意見，或發行機構內部政策、決策、財務改變等因素，作出相關決定；
- (3) 若保證機構之長期債務信用評等在本商品發行日或以前遭調降，以致該信用評等未能達到「境外結構型商品管理規則」之相關規定之最低要求。

退款作業流程與退款作業之費用負擔：本商品發行機構（或總代理人）通知有商品發行不成立之情況後，受託或銷售機構將投資人已付之有關款項，無息返還投資人於受託或銷售機構之帳戶。投資人應自行承擔因本商品未發行而導致之利息或匯率等相關損失。投資人在此情況下毋須支付其他費用。

- 8. 最低贖回金額或單位數：**50,000 美元（即 5 單位）。本商品必須以面額倍數之整數贖回，不得分拆。若投資人於發行機構發生違約事件後提前贖回，則為投資人持有商品之全部單位數。

9. 贖回金額之計算：

自動提前出場贖回金額、到期贖回金額之計算：請參閱第一章第 8 項「主要給付項目及其計算方式」

因發生提前終止事件之提前贖回／買回金額：請見第一章第 17 項。

於次級市場提前贖回金額：每單位面額×提前贖回價格百分比

投資人於到期日前贖回：投資人如果在到期日前予以出售、贖回或為其它處分本商品，則投資人已投入原計價幣投資本金可能蒙受損失。

10. 贖回手續及資金給付方式：

- (1) 投資人需向受託或銷售機構申請贖回本商品，受託或銷售機構向發行機構提出贖回申請，在收到發行機構所支付的贖回金額後，受託或銷售機構將向投資人支付。
- (2) 如投資人於發行機構發生違約事件後提前贖回本商品，得經由受託或銷售機構書面通知發行機構及財務代理等要求提前贖回本商品，透過受託或銷售機構依有關程序要求宣告本商品立即到期應付並透過受託或銷售機構以無擔保債權人身份向保證機構追償，於此情況下，受託或銷售機構將於進行相關求償程序後將收到之款項（如有）支付給投資人。

11. 贖回金額延遲給付之情形：

本文件所載之各期日係發行機構應為履行之期日。由於發行機構、受託或銷售機構、結算機構及其他相關之服務機構可能座落於不同時區，而其營業日、營業時間亦可能有異，致可能影響投資人實際收到相關通知及款項之時間，受託或銷售機構將盡最大努力儘速通知及入帳。

12. 贖回撤銷之情形：

投資人提前贖回之要求不得撤銷。而贖回金額一經交付，正常情況下不會被撤銷，除非所交付之金額有誤（例如計價錯誤、多付或收款人身份錯誤等等）。如投資人於發行機構發生違約事件後要求提前贖回，受託或銷售機構將提前贖回本商品之要求送交發行機構及財務代理等後，該提前贖回本商品之要求不得撤銷。

13. 發行機構得提前買回之情形：請見上述第一章第 11、17 項。

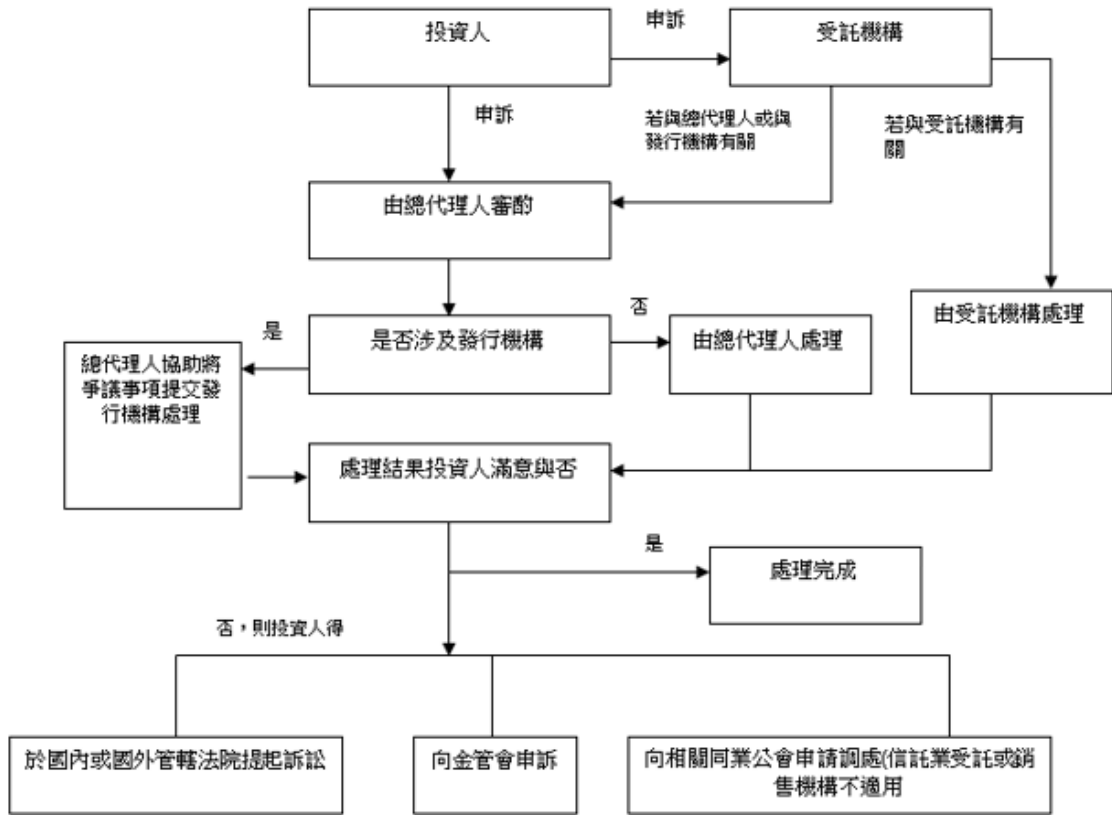
14. 收益分配事項：

- (1) 分配之項目：配息，詳情請見第一章第 13 項。
- (2) 分配之時間：請參閱第一章第 12 項。
- (3) 給付之方式：受託或銷售機構在收到發行機構所支付配息後，受託或銷售機構將支付予投資人。

15. 契約權利行使期間、解除期間及效力限制：

如果投資人於有關本商品項下應收款項到期而未獲償付，投資人可行使權利要求保證機構（併同總代理人）償付款項的時限應按相關法律的一般規定。對此，如果發行機構（併同總代理人及保證機構）於到期日及以後不作付款，而且投資人於到期日後相關法律規定時效完全不採取任何行動，則投資人可能會喪失追償權利。

16. 總代理人協助辦理投資人權益保護之方式：



17. 商品重要相關資料可至「境外結構型商品資訊觀測站」查詢，網址為 <http://structurednotes.tdcc.com.tw>。

五、特別記載事項

- 一、 依境外結構型商品管理規則第十四條第二項規定，受託或銷售機構應自總代理人送達交易確認資料之日起，三個營業日內製作並寄發書面或傳送電子檔案之交易確認書予投資人，並應每月製作並交付書面或電子檔案對帳單或其他證明文件予投資人，並應於對帳單上揭露最近之參考價格供投資人之參考。
前點所稱交易確認資料之「交易」所涵蓋範圍，包含申購、贖回、轉換、發行機構提前買回等交易成交或交割完成，不包含配息及分紅。
- 二、 投資人之申購及贖回，須經境外發行機構確認後始生效力。
- 三、 其他依主管機關規定及法商法國興業銀行股份有限公司台北分行認為對投資人權益有重大影響，而應於中文產品說明書記載之事項：
 - (i) 與債務工具發行計劃有關之說明：
本商品乃依據發行機構之債務工具發行計劃(Debt Instruments Issuance Programme)發行。本產品說明書係根據發行機構 2024 年 05 月 31 日之基本公開說明書以及其相關補充文件(together, the Base Prospectus) (統稱「基本公開說明書」)作成。其中本商品所適用的「英國法令債券的一般條款及條件」(General Terms and Conditions of the English Law Notes)、 「結構型債券的額外條款及條件」(Additional Terms and Conditions for Structured Notes) 及「參考利率連結債券的額外條款及條件」(Additional Terms and Conditions for Reference Rate Linked Notes)；若有需要將於本商品之最終條款(Final Terms) 做補充或修改。本文件須與所適用的「英國法令債券的一般條款及條件」、「結構型債券的額外條款及條件」及「參考利率連結債券的額外條款及條件」及最終條款一併閱讀，方提供有關發行機構及商品發行的完整資料。本中文產品說明書有記載但未予定義的用語，其定義將適用上述條件或條款中所適用之相關定義或解釋。投資人可與總代理人或受託機構聯絡以取得上述適用於本商品的條件或條款。
 - (ii) 本商品的最終條款訂明「禁止向歐洲經濟區零售投資人出售」屬適用，即不得向歐洲經濟區任何零售投資人募集或出售或以其他方式向彼等提供本商品。因此，發行機構（或擔保機構）並未編製由歐盟規例第1286/2014號（經修訂，「PRIIPs規例」）所規定須為向歐洲經濟區任何零售投資人募集或出售或以其他方式提供本商品而編製的主要資料文件，且根據PRIIP規例，向歐洲經濟區任何零售投資人募集或出售或以其他方式向彼等提供本商品可能屬違法行為。就該等目的而言，零售投資人指以下其中一名（或多名）人士：(i) 「金融工具市場指令修正案 Markets in Financial Instruments Directive, 簡稱MiFID II」）第4(1)條第(11)點所界定之零售投資人；(ii) 2016/97/EU 指令（經修訂或被取代，「歐盟保險分銷指令Insurance Distribution Directive」）所界定之客戶，且該客戶不屬符合MiFID II第4(1)條第(10)點所界定之專業客戶資格之人士；或(iii) 並非「公開說明書法規」所界定的符合資格投資人。
 - (iii) 發行機構已認定本商品並非根據第美國國內稅收法871 (m) 條定義之指定債券。謹告知投資人，發行機構之認定將拘束本商品所有非美國人之投資人，惟對美國國稅局(IRS)並無約束力，美國國稅局可能不同意此認定。投資人應諮詢您的稅務顧問以了解第871 (m) 條對本有價證券之可能適用情形。請詳見風險因素中「根據美國國內稅收法稅法第871 (m) 條可能之扣繳」乙節。
 - (iv) 發行機構得基於以下原因，調整各條件：(i)經發行機構判斷認為必須針對意思不明確之文字或有欠妥善或不一致之條文立即進行釐清，或是經發行機構判斷認為有必要針對該特定條款進行文字修改或補充說明，且發行機構判斷認為如此之此種釐清、文字修改或補充說明對投資人並無重大不利之處，或是(ii)針對明顯或證實錯誤之處立即進行更正；或(iii)符合法令之必備條文。

發行機構應將前述之釐清、文字修改、補充說明或錯誤更正經結算機構通知投資人。遇有「發行機構與投資人認知不同」情事時，其判斷原則與處理程序如下：

- (1) 經溝通討論後確認「係投資人之認知錯誤或不足」時，則發行機構應製作或提供相關之書面說明及資料予投資人留存。
- (2) 經溝通討論後確認「係發行機構之認知錯誤或不足」時，則發行機構應採納投資人意見立即進行更正，並提供投資人書面記錄留存。

(3) 經溝通討論後仍存在「認知不同」時，則將待釐清之事項提交雙方合意之「公正專業第三人」進行判斷與議。

綜上，一旦發生「發行機構與投資人認知不同」時，發行機構與投資人應秉持「誠信原則」進行溝通討論，公平合理地達成雙方合意之條款調整，但不得無故侵害投資人合法權益。

- (v) 發行機構購買本商品：發行機構或其任何關係企業可於任何時間在公開市場或其他方式購買本商品。發行機構可選擇將此等債券轉售或註銷。
- (vi) 任何第三人（商品持有人、發行機構及保證機構除外）皆無權利根據英國的1999年合約（第三方權利）法案(Contract (Rights of Third Parties) Act 1999)執行本商品任何條款。